

Spett.le:
ZINCATURA NAZIONALE SRL
Viale Toniolo, 32
36030 Vigonovo (VE)

Alla c.a.:
Sig. Luca Burattin
luca.burattin@zincaturanazionale.it
Tel.: 049 502766

Noventa Vic.na, 16/04/2021

N° doc.: OFFERTA N.465 rev.05

OGGETTO: offerta impianto di trigenerazione funzionante a gas naturale 300 kW



In seguito alla Vs. gradita richiesta, siamo a proporVi la ns. migliore offerta per la fornitura di un gruppo di trigenerazione funzionante a gas naturale per produzione di energia elettrica, termica e frigorifera in servizio continuo 24 ore su 24.

INTRODUZIONE

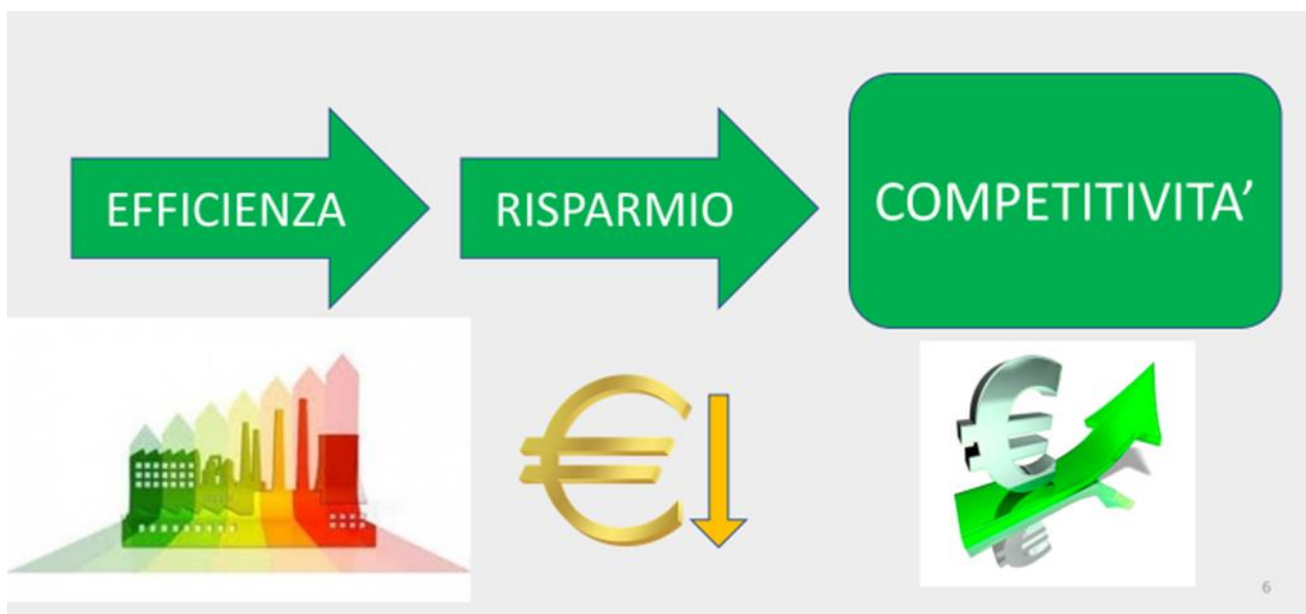
L'impianto proposto, atto a produrre energia elettrica, termica e frigorifera, consiste in un motore a ciclo otto di tipo industriale progettato per il funzionamento a pieno carico 24 ore su 24 in condizioni gravose, in accoppiamento con un alternatore e un'unità di comando e controllo.

Il sistema offerto include la possibilità di potenziare la centrale con altri gruppi in parallelo elettrico e termico in relazione alle necessità del Committente.

E' previsto un carico lavoro di 8000 ore anno con facoltà di proseguire per tutto l'arco dell'anno. L'impianto sarà eseguito nel pieno rispetto delle normative vigenti.

Le soluzioni proposte nella presente offerta sono il frutto di un know-how maturato attraverso un'accurata ricerca nei materiali, nell'impiantistica, nella progettazione e nell'assemblaggio che attualmente é ancora soggetta a collaudi e passibile di migliorie. Le soluzioni proposte possono essere quindi soggette a variazioni in fase esecutiva laddove vengano acquisite ulteriori informazioni rispetto a quelle attualmente disponibili.

Non subirà modifiche, invece, la filosofia ispiratrice di tale impianto che rimarrà quella di raggiungere il migliore risultato possibile, mettendo in atto tutti gli interventi e le scelte tecnico - realizzative che la nostra esperienza nel settore ha garantito, ad oggi, la soddisfazione dei nostri clienti.



BACKGROUND DELLA FORNITURA

BioBrent è in grado di fornire la macchina adatta al funzionamento con gas metano proveniente dalla rete esistente. Tali macchine di cogenerazione permettono il risparmio economico nell'approvvigionamento energetico di molte industrie.

DESCRIZIONE DI SINTESI DELLA FORNITURA

Indice degli elementi proposti nella presente offerta:

- n° 1 motore MAN tipo E3262 potenza meccanica nominale 320 kW;
- n° 1 alternatore sincrono tipo Meccalte ECO 40 o similare;
- n° 1 allestimento genset comprendente telaio di contenimento con batterie, marmitte, giunto elastico, tappi antivibranti, cablaggi, filtri;
- n° 1 modulo di recupero termico dal liquido di raffreddamento per produzione di acqua calda 80-88 °C;
- n° 1 modulo di recupero termico dai fumi di scarico per produzione di acqua calda;
- n° 1 *assorbitore a bromuro di litio da 317 kWf in grado di produrre acqua refrigerata 7/12°;
- n° 1 torre evaporativa abbinata all'assorbitore
- n° 1 unità di dissipazione termica acqua motore;
- n° 1 unità di dissipazione termica intercooler;
- n° 1 unità elettrica di comando e controllo con interruttore di parallelo rete, funzione di inseguimento del consumo elettrico dello stabilimento, dispositivo di interfaccia DDI tipo Thytronic contatori fiscali;
- n° 1 sistema di supervisione composto da PC, monitor touch screen e PLC;
- n° 1 container insonorizzato 65 dB a 7 metri;
- n° 1 catalizzatore CO per riduzione emissioni;
- n° 1 opere elettriche e idrauliche a completamento.

* assorbitore usato disponibile in casa, mai entrato in esercizio.

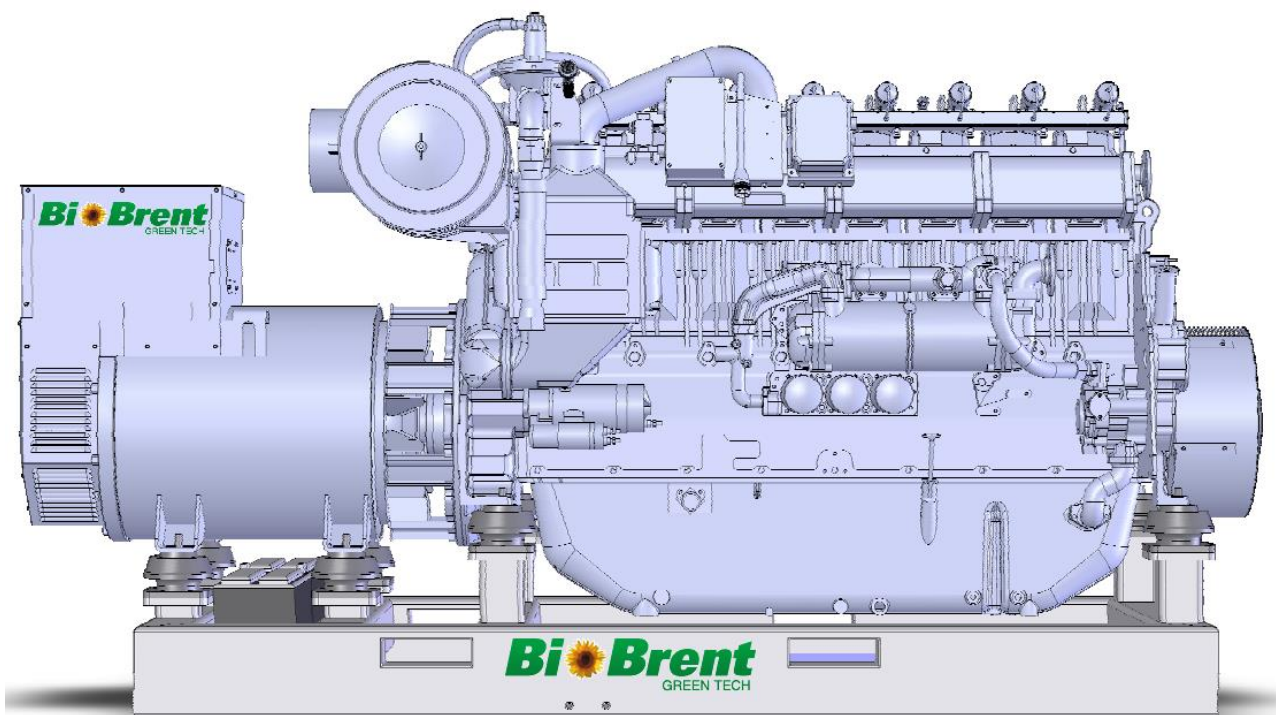
DATI TECNICI PRIMARI DEL GENSET

Potenza elettrica continua ai morsetti	300 kW
Rendimento meccanico con NOx < 500 mg/Nmc	41.7 %
Potenza termica disponibile dai gas di scarico raffreddati a 120°C	181 kW +/- 8%
Potenza termica disponibile dal liquido di refrigerazione	184 kW +/- 8%
Tensione ai morsetti dell'alternatore	400 V +/- 10%
Frequenza	50 Hz
Fattore di potenza (cosphi)	0.99
Produzione acqua refrigerata	7/12 °C - 317 kWf
Rpm giri al minuto	1.500
Energy input	767 kW

HARDWARE IMPIANTO:

Il genset viene fornito montato in tutte le sue parti su un telaio di facile movimentazione costituito da robusti longheroni, rinforzati da traverse di sostegno, con fondo interno convogliante al foro di drenaggio liquidi (vasca di raccolta).

Gruppo elettrogeno con motore MAN tipo E3268 LE242 - 320 kWm ed alternatore a Meccalte (o similare), auto-eccitato ed auto-regolato - cosphi 0,8/0,99 – 4 poli – tensione 400/230V – frequenza 50 Hz su telaio omologato in acciaio verniciato, completo di tutte le sue parti ausiliarie di controllo livelli, regolatori di tensione, regolatori di cosphi, filtri energia e sicurezze per il parallelo rete Enel/stabilimento e per permettere l'inseguimento del consumo dello stabilimento a "scambio zero".



LA FORNITURA COMPRENDE:

Quadro elettrico di sincronizzazione e controllo da monitor locale e da remoto per gestione impianto completo di interruttore generale e dispositivo di interfaccia omologato Enel.
I componenti ausiliari con maggiore assorbimento elettrico sono gestiti con tecnologia ad inverter.



Il quadro elettrico è equipaggiato per la gestione dell'impianto di cogenerazione tramite PLC di ultima generazione che si distingue per l'alta affidabilità ed estrema versatilità dell'architettura nella programmazione-gestione e connessione ad altri dispositivi locali e/o remoti.

Il PLC acquisisce e gestisce in automatico tutti i dati provenienti dall'impianto e dai consumi energetici dello stabilimento e comunica con il pc completo di monitor installato nel quadro elettrico in fornitura.

Tramite software BioBrent è possibile visualizzare, gestire, configurare, registrare, parametrizzare ogni dato dell'impianto di cogenerazione, sia in locale che da remoto anche da dispositivi mobile, tramite una connessione internet.

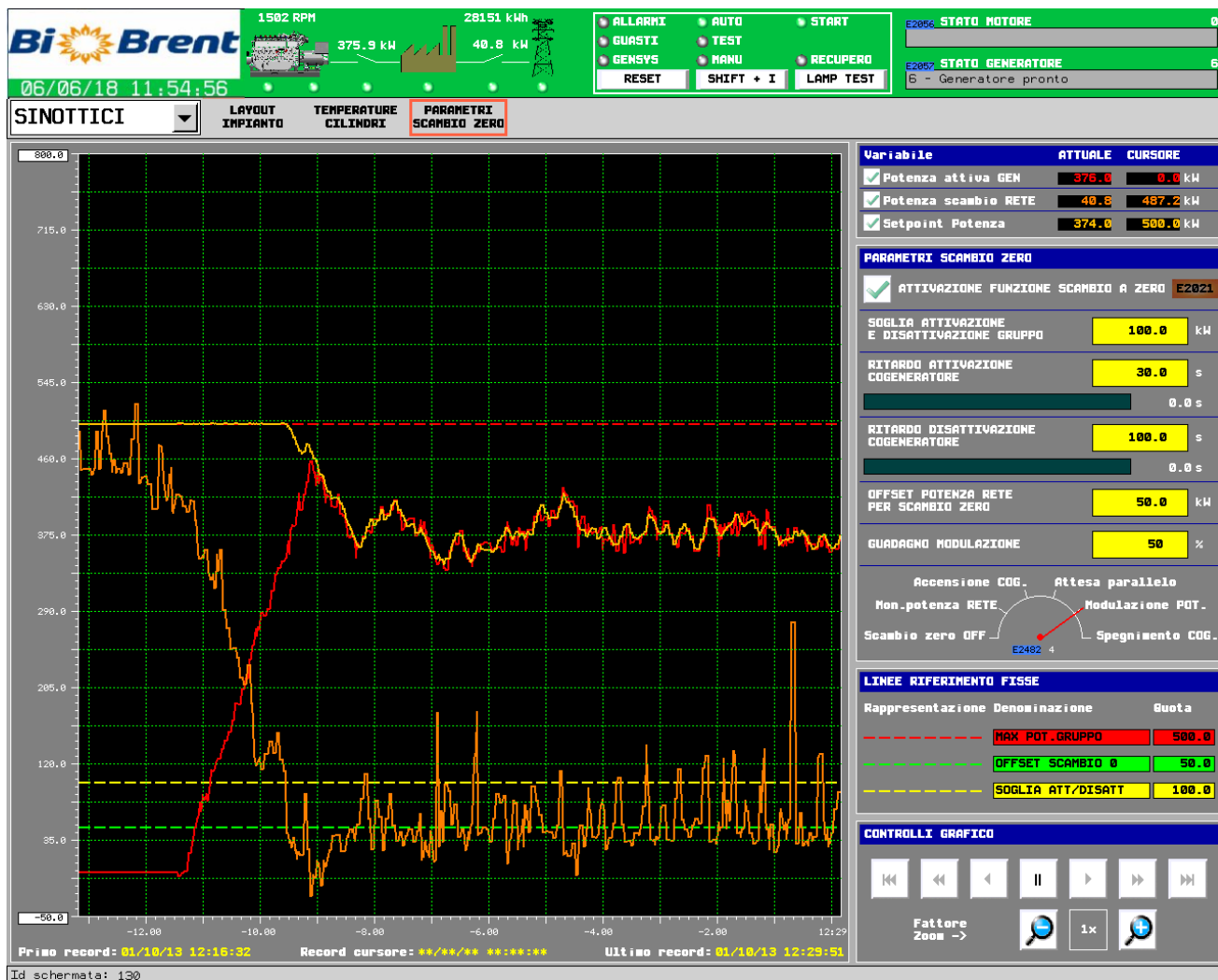
E' possibile interfacciare il ns. sistema di supervisione con sistemi che utilizzano la piattaforma WINCC o similari.

Dal software si può accedere a:

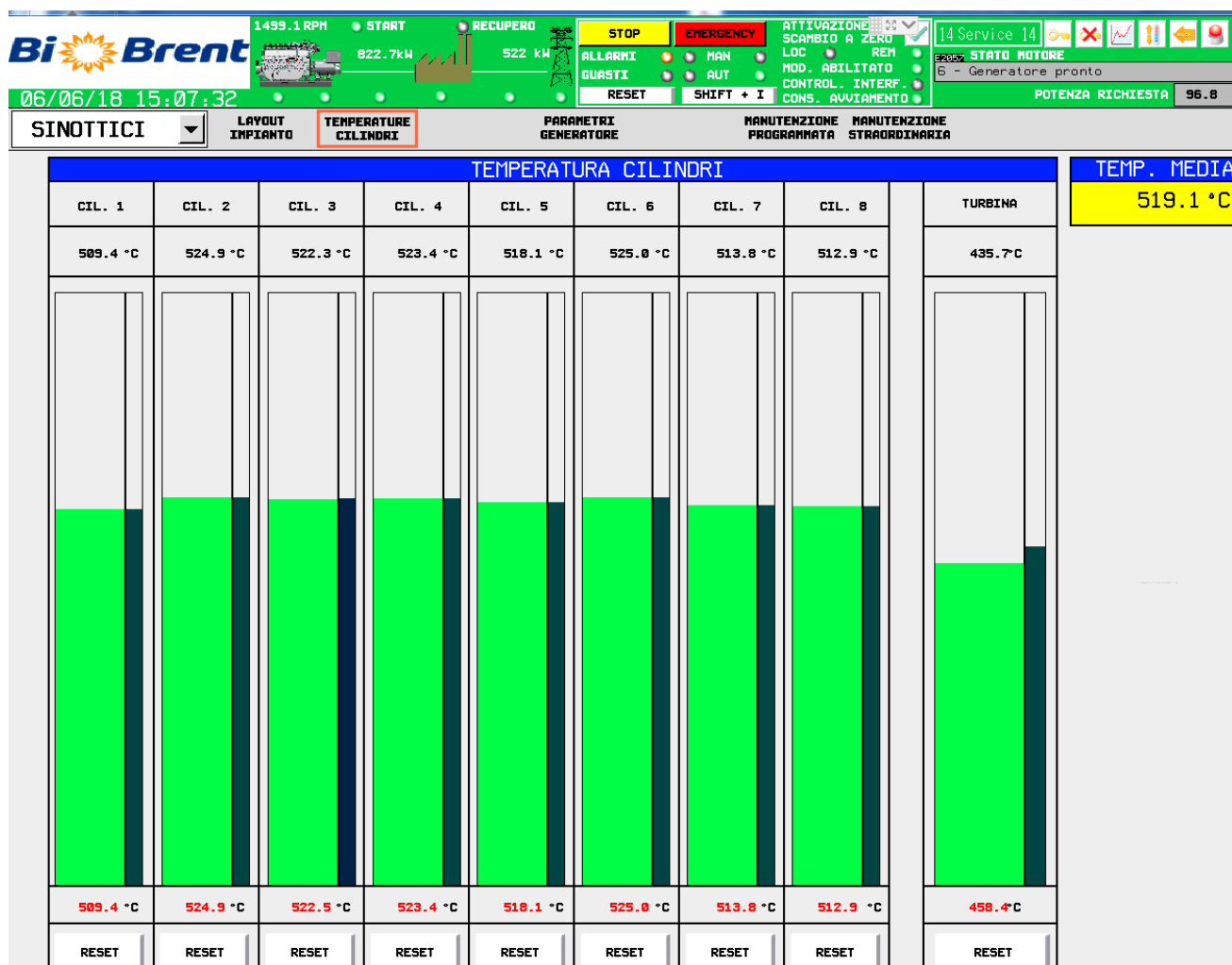
- Stato impianto di cogenerazione (motore acceso o spento).
- Eventuali protezioni/allarmi intervenuti.
- Parametri motore (pressioni, temperature, livelli, giri, ore, ecc.).
- Consumo specifico del motore in Smc/kW prodotto.
- Stato delle pompe e delle valvole (accesa, spenta, aperta, chiusa, fault).
- Potenza e tutti i parametri elettrici del generatore.
- Potenza e tutti i parametri elettrici della rete.
- Stato interruttore rete.
- Download di dati in formato excel dai contatori di produzione (kW elettrici prodotti e auto-consumati, kW termici ceduti, metano in alimentazione, ecc.).
- Dati acquisiti da tutte le sonde ed i sensori.
- Rendimento economico dell'impianto.



Schermata inseguimento consumo elettrico stabilimento "a scambio 0"



Schermata parametri motore



Inoltre, il software registra giornalmente tutti i dati di produzione di energia elettrica e termica ed i consumi di gas metano al fine di agevolare la compilazione dei registri doganali. Dallo stesso software è possibile inserire il prezzo di acquisto del gas metano e dell'energia elettrica e così controllare ogni giorno il risparmio economico generato dall'impianto.

LA FORNITURA COMPRENDE ALTRESÌ

Modulo di contenimento impianto di cogenerazione in container.

Il container è equipaggiato con un rivestimento insonorizzante, porte di accesso e passaggio insonorizzate, ventilatori entrata uscita aria, setti par aspirazione ed espulsione area verso l'alto e/o lateralmente.

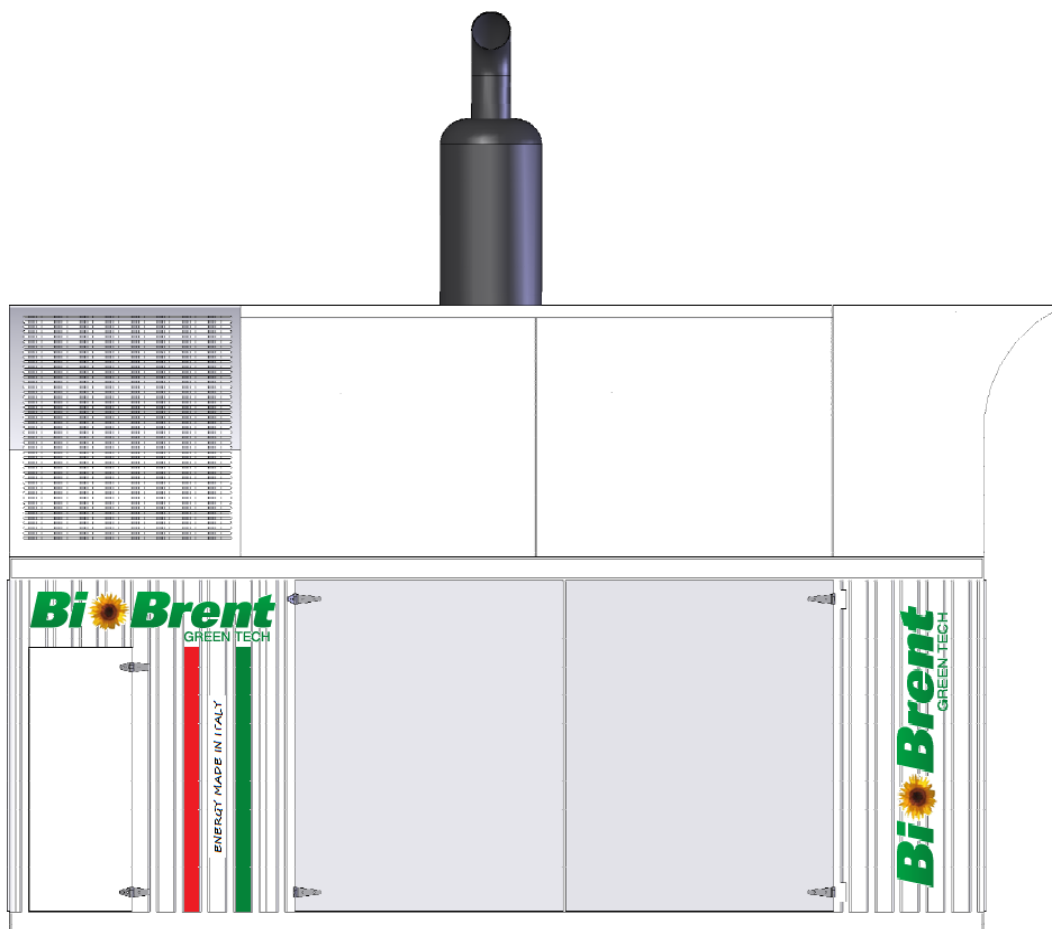
Il livello di pressione acustica residua sarà di 65 dB a 6 m +/- 8%.

Dimensioni indicative: L x W x H = 6 x 2,5 x 5 m

Sopra il container, sarà essere alloggiato lo scambiatore di recupero termico dai fumi di scarico per la produzione di acqua calda e a fianco il gruppo assorbitore composto da assorbitore al bromuro di litio e torre evaporativa.

In prossimità dell'impianto andranno posizionati i 2 dissipatori di calore (acqua motore e acqua intercooler) e il gruppo assorbitore composto da assorbitore e torre evaporativa.

Per un migliore impatto estetico dell'impianto sarà compresa inoltre la fornitura della struttura di chiusura/copertura da posizionarsi sopra il container.



SILENZIATORE GAS DI SCARICO

Sopra il modulo di contenimento andrà installato il silenziatore di gas di scarico con livello di attenuazione residenziale critico.

L'altezza del corpo silenziatore e del tubo di uscita fumi è di circa mt 7 dal suolo.

MODULI DI RECUPERO TERMICO ACQUA CALDA

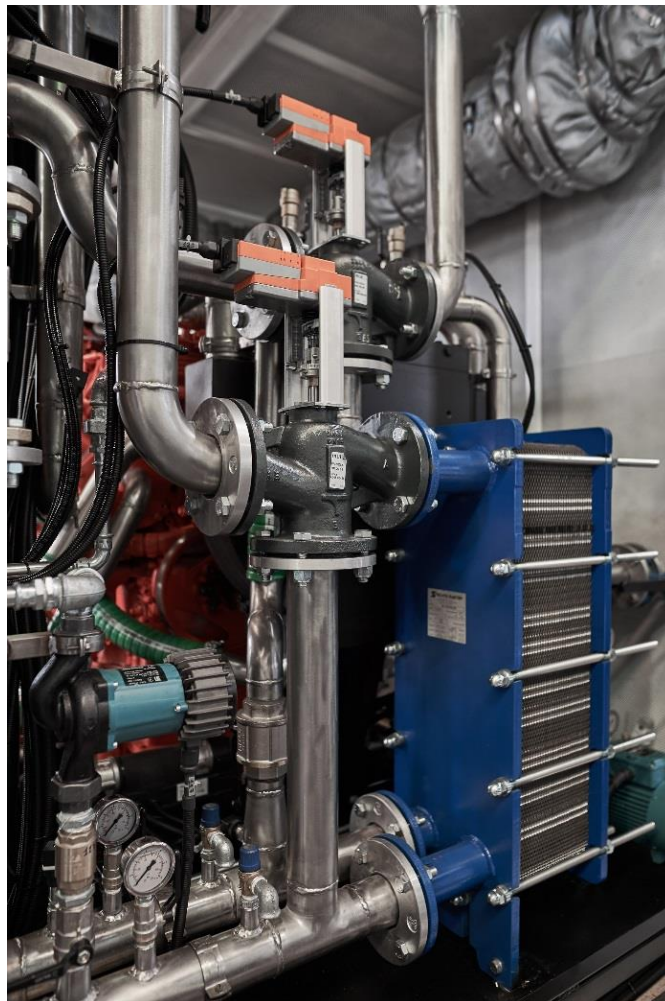
Il modulo di recupero termico per la produzione di acqua calda in uscita dal motore è alimentato dal liquido di raffreddamento dell'acqua motore e dall'olio motore.

Tutto il modulo viene costruito in acciaio inox ed assemblato in uno skid di facile manutenzione e posizionamento;

L'acqua calda prodotta dal cogeneratore servirà per alimentare l'assorbitore per la produzione di acqua refrigerata.

Gli elementi del modulo di recupero saranno opportunamente dimensionati, assemblati, cablati e coibentati.

Gli scambiatori a piastre sono in acciaio inox, marca Alfa Laval o equivalente.



ALTRI PARTICOLARI DI FORNITURA:

Valvole deviatrici a tre vie motorizzate controllate da PLC



Pompe di circolazione con tecnologia ad inverter di marca Calpeda



Elettrodissipatori ad inverter installati nel tetto del manufatto per il funzionamento dell'impianto anche senza il recupero termico



Contabilizzatori certificati MID di metano acquistato e di energia termica ceduta



MODULO DI RECUPERO TERMICO DEI FUMI DI SCARICO PER PRODUZIONE di ACQUA CALDA

Il modulo per il recupero termico dai fumi di scarico è costituito dai seguenti elementi principali:

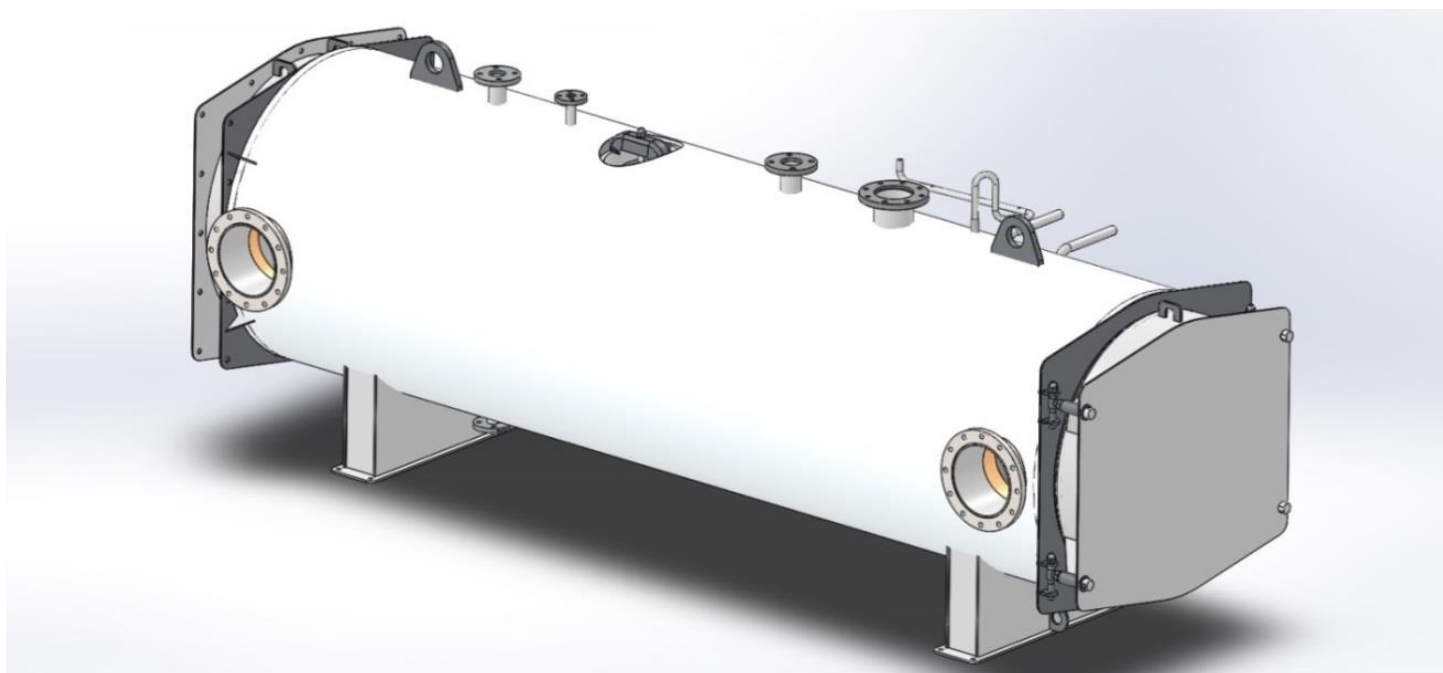
Valvola inverter motorizzata per la deviazione dei fumi in caso di mancato utilizzo del termico.



Scambiatore a fascio tubiero opportunamente coibentato equipaggiato con portellone anteriore apribile per una facile pulizia.

Lo scambiatore è dimensionato per il recupero dei fumi dai gas di scarico del cogeneratore per produrre acqua calda.

La temperatura di entrata dei fumi a circa 454 °C e la temperatura di uscita a 150 °C.



MODULO DI ASSORBIMENTO TERMICO 317 kWf PER PRODUZIONE DI ACQUA REFRIGERATA 7/12°

Refrigeratore ad assorbimento JANGSU SHUANGLIANG modello HSB-9.9 usato disponibile in casa, mai entrato in esercizio, alimentato con l'acqua calda prodotta dal cogeneratore, da installarsi in prossimità dello stesso.

L'assorbitore viene fornito all'interno di un container, dimensioni indicative L x W x H = 6 x 2,5 x 5 m.

La fornitura comprende la torre evaporativa.



TORRE DI RAFFREDDAMENTO APERTA (a tiraggio indotto / ventilatore elicoidale)



LIMITI DI FORNITURA “CHIAVI IN MANO” COMPRESI NELL’OFFERTA

La proposta è da intendersi “chiavi in mano”, comprensiva di posizionamento del container cogeneratore, collegamenti elettrici/meccanici tra i materiali di fornitura (container, gruppo assorbitore, elettro-dissipatori) e allacciamenti agli impianti esistenti così descritti:

- per la linea del **metano** è comprensivo l’allacciamento al collettore del metano a servizio del cogeneratore esistente e comunque entro 15 metri dal container;
- per la **parte elettrica** si intende la fornitura e posa della canalizzazione metallica e dei cavi elettrici in partenza dal cogeneratore fino al Quadro Generale di Bassa Tensione. La fornitura comprende inoltre la posa di un nuovo interruttore 4x630A e gli allacciamenti elettrici;
- per la **parte termica/frigorifera** si intendono i collegamenti idraulici tra il gruppo assorbitore e i gruppi frigo esistenti come indicato nella planimetria allegata.

N.B.: tralicci e strutture portanti per passaggi aerei esclusi

PROPOSTA ECONOMICA	
- Fornitura impianto di trigenerazione 320 kW meccanici	
- Lavori elettrici e idraulici a completamento	
TOTALE FORNITURA CHIAVI IN MANO:	540.000 € + iva 530.000€ + iva

OPTIONAL DI FORNITURA	
Modulo catalizzatore SCR per abbattimento emissioni NOx nel rispetto dei limiti richiesti dalla Regione Veneto:	20.000,00 € + iva
In alternativa all’assorbitore usato disponibile in casa, per la fornitura di un assorbitore nuovo il sovrapprezzo di fornitura dell’impianto di trigenerazione 320kWm è il seguente:	25.000,00 € + iva

CONDIZIONI COMMERCIALI:

- Pagamento:** 35% in primo acconto alla firma del presente contratto
45% ad avviso container pronto per la consegna
20% a 30 giorni dal collaudo.
- Tempi di consegna:** indicativamente entro 31/12/2021 se ordine confermato entro 30/04/2021
- Resa:** franco Vs. stabilimento di Vigonovo (VE)
- Validità di offerta:** 30/04/2021
- Note:** si dichiara di aver letto e accettato le condizioni di vendita allegate alla presente offerta.

CONDIZIONI GENERALI DI VENDITA BioBrent

Le presenti condizioni generali disciplinano i rapporti contrattuali di vendita e prestazione di servizi tra la società BioBrent (di seguito "Fornitore" o BioBrent) e i propri Clienti, ai quali viene data attuazione attraverso le offerte controfirmate dalla clientela.

1. Efficacia delle condizioni generali - Le presenti condizioni generali di vendita e prestazione di servizi trovano applicazione anche se non espressamente richiamate e sottoscritte nei singoli ordini o nelle singole offerte o nei singoli contratti.

1.1 Eventuali disposizioni in deroga a quanto in esse previsto avranno efficacia solo se espressamente accettate per iscritto dalle parti.

1.2 Le presenti condizioni generali hanno efficacia fino a quando non siano state espressamente revocate dal Fornitore ovvero siano sostituite da nuove condizioni che diverranno efficaci dalla loro sottoscrizione.

2. Ordini - Offerte accettate. - Gli ordini, l'accettazione delle offerte, anche negoziati o proposti, che pervengono al Fornitore si intendono definitivi solo se espressamente da questo accettati ed ulteriormente confermati dal Cliente qualora il Fornitore abbia apportato modifiche all'ordine ricevuto.

3. Prezzo - Il prezzo della fornitura è quello risultante dal listino prezzi in vigore al momento dell'invio dell'ordine, oppure quello negoziato dalle parti e risultante nell'offerta.

3.1 Se non diversamente stabilito, il prezzo della fornitura si intende per merce imballata secondo gli usi del settore in relazione al mezzo di trasporto pattuito, essendo anche inteso che qualsiasi altra spesa o onere sarà a carico del Cliente.

3.2 Qualora successivamente alla conclusione del contratto si verificassero dei mutamenti di circostanze rilevanti - quali, ad esempio modifiche normative, variazioni dei tassi di cambio, improvvisi aumenti di prezzo nei materiali, nella manodopera o negli altri elementi di costo tali da comportare per la società BioBrent un maggior onere nell'esecuzione delle proprie prestazioni contrattuali, questa ha diritto di richiedere per iscritto all'altra parte una equa revisione del prezzo contrattuale.

4. Trasporto della merce - Qualora sia stata convenuta una vendita con trasporto tramite vettore, indipendentemente da cui che incarica il vettore, i rischi passano al Cliente con la consegna della merce al primo vettore: eventuali reclami per rotture, deterioramenti, manomissioni o mancanze dovranno essere denunciati al vettore nei termini di legge previsti, dandone comunque opportuna conoscenza al Fornitore.

Il trasporto, lo scarico e l'eventuale posizionamento si intendono sempre per conto, a rischio e pericolo del Cliente, anche se i beni, per speciali accordi scritti, vengono forniti franco destino. L'assicurazione viene stipulata solo su precise disposizioni del Cliente ed è, in ogni caso a suo carico.

5. Termini di consegna - Salvo differente accordo, i termini di consegna previsti nell'ordine sono puramente indicativi e non essenziali; eventuali ritardi nella consegna non potranno dare diritto ad indennizzi e/o risarcimenti di alcun genere.

5.1. Eventuali variazioni richieste in fase di produzione/lavorazione sollevano comunque il Fornitore dal rispetto dei termini concordati. In tal caso verranno rinegoziati i termini e condizioni di consegna.

5.2 Nel caso di ritiro della merce a cura del Cliente, se entro 10 giorni dalla comunicazione di "merce pronta" questo non provvede alla presa in consegna, verrà al Cliente applicata una penale pari all'1% (uno per cento) del prezzo del bene per ogni settimana (o frazione di essa) di ritardo nel ritiro. Il Fornitore, a suo insindacabile giudizio, potrà risolvere il contratto per inadempimento del Cliente con tutte le conseguenze di legge e trattenere l'anticipo a titolo di penale, fatti salvi gli eventuali maggiori danni.

conformità sia stata denunciata entro i termini di legge e sempre che il Fornitore sia stato messo nelle condizioni di poter accertare l'effettiva esistenza del difetto.

6. Collaudo - Il collaudo, se previsto dal contratto, dovrà essere effettuato in presenza del personale del Fornitore. Il Cliente firmerà una dichiarazione di collaudo avvenuto. In mancanza di tale dichiarazione o del collaudo, il materiale s'intende accettato senza riserve.

7. Cause di forza maggiore - Il Fornitore e/o il Cliente non potranno considerarsi responsabili per il mancato adempimento, anche parziale, ad una delle proprie obbligazioni qualora sia conclamato oppure provino che l'inadempimento è dovuto ad un impedimento che non dipenda dal loro controllo; che non potevano essere ragionevolmente tenuti a prevedere, al momento della conclusione dell'ordine o del contratto, la presenza di tale impedimento ed i suoi effetti sulla capacità di eseguire le proprie obbligazioni; e che non avrebbero potuto ragionevolmente evitare o superare tale impedimento o i suoi effetti.

7.1. Colui che invoca l'esonero dalla responsabilità è tenuto a comunicare alla controparte, appena possibile, e subito dopo essere venuto a conoscenza dell'impedimento e dei suoi effetti sulla sua capacità di eseguire i suoi obblighi, l'esistenza dell'impedimento, nonché gli effetti dello stesso sulla sua capacità di far fronte ai propri impegni. Un'analoga comunicazione dovrà essere data non appena venga meno la causa di esonero dalla responsabilità. Chi ometta l'una o l'altra comunicazione sarà responsabile dei danni che avrebbero potuto essere altrimenti evitati.

7.2. In ogni caso, se le cause di esonero continuano a sussistere per un periodo superiore a 6 mesi, ciascuno avrà il diritto di risolvere il rapporto contrattuale mediante comunicazione scritta alla controparte, escludendo che in tal caso per alcuna delle parti sorgano/derivino oneri o diritti supplementari.

8. Garanzia prodotti. Contestazioni - I prodotti acquistati o la fornitura devono essere verificati e controllati all'arrivo per la loro conformità all'ordine. Discordanze eventuali, riguardanti la quantità, la specie o il tipo dei prodotti forniti nonché eventuali reclami concernenti le caratteristiche esteriori dei prodotti, dovranno essere sempre denunciati per iscritto, tramite PEC, nel termine massimo di 8 (otto) giorni dal loro ricevimento, citando tutti gli estremi per un immediato controllo. Trascorso tale termine, i prodotti e le forniture verranno considerati a tutti gli effetti accettati; inoltre, l'avvenuto uso e/o installazione dei prodotti che presentino difetti palesi, esclude la possibilità di contestazioni o reclami riguardanti i difetti stessi.

8.1 Il Fornitore fornisce garanzia al Cliente quale dei due termini scadrà prima:

- per un periodo di 12 (dodici) mesi decorrenti dalla data della loro consegna;

- per 12 (dodici) mesi dalla comunicazione di avviso di merce pronta alla spedizione ove non possano essere effettuati il collaudo e la consegna per ragioni non imputabili al Fornitore.

8.2 I difetti o vizi dei prodotti, non accertabili in base a diligente verifica esteriore degli stessi, devono essere denunciati per iscritto al Fornitore, tramite PEC, a pena di decadenza, entro 8 (otto) giorni dalla loro scoperta, ed in ogni caso non oltre il termine di garanzia sopra previsto. Ogni eventuale reclamo deve specificare con precisione il difetto riscontrato; i prodotti oggetto della contestazione devono essere sempre messi a disposizione degli incaricati del Fornitore per la loro verifica.

La garanzia obbliga il Fornitore alla riparazione o alla sostituzione, secondo sua valutazione discrezionale.

Il materiale in sostituzione viene fornito Ex Works Noventa Vic.na.

I costi aggiuntivi per i lavori effettuati al di fuori del normale orario di lavoro sono a carico dell'acquirente. La garanzia non copre spese di manodopera, traino viaggio e trasferta, fermo macchina, materiali di uso e consumo.

La garanzia è limitata al particolare venduto, restandone, pertanto escluso ogni altro elemento eventualmente installato.

La garanzia comporta il diritto alla riparazione o alla sostituzione del pezzo venduto, qualora non sia conforme, secondo quanto previsto dalle leggi vigenti, sempre che la mancanza di

9. Esonero delle Responsabilità

Se l'eliminazione di un vizio da parte di BioBrent non è accettabile, con l'approvazione di BioBrent, il vizio può essere eliminato a regola d'arte dall'acquirente o da terzi. In tal caso, il Fornitore rinfonderà i costi per un importo massimo pari ai costi che avrebbe dovuto sostenere per eliminare il vizio direttamente.

L'intervento richiesto al Fornitore in cui non vengano stabiliti vizi della cosa (es. messe a punto o regolazioni del motore, anche in caso di impedimenti o ostacoli nel luogo dove il lavoro deve essere svolto che impediscano il regolare svolgimento delle lavorazioni, in caso di tempi di attesa o si richieda di effettuare più viaggi per lo stesso lavoro) è a carico del Cliente.

8.3 Le contestazioni non comporteranno la risoluzione del singolo ordine, bensì, a discrezione del Fornitore, la riparazione o sostituzione gratuita dei prodotti risultati difettosi, salvo diversa decisione dovuta a ragioni obiettive di impossibilità di adottare uno dei rimedi sopra previsti. Fatti salvi i casi di dolo o colpa grave, quanto sopra disposto esclude ogni altra responsabilità del Fornitore comunque originata dai prodotti forniti o dalla loro rivendita. In particolare, non potranno essere pretesi risarcimenti e/o indennizzi per danni, diretti o indiretti, di qualsiasi natura derivanti dal mancato o limitato utilizzo dei prodotti o della fornitura.

8.4 La responsabilità del Fornitore non opererà ove si siano riscontrate incurie, manomissioni (aggiunte o rimozioni di componenti; interventi compiuti da personale non autorizzato), negligenze nell'installazione od installazione compiute in ambienti non conformi alle specifiche comunicate dal Fornitore, uso improprio dei prodotti, conservazione negligente degli stessi, cause di forza maggiore. Il Fornitore declina ogni responsabilità per eventuali danni che possono, direttamente o indirettamente, derivare a persone o cose in conseguenza della mancata osservanza di tutte le prescrizioni indicate nell'apposita documentazione che accompagna i prodotti, ed in particolare quella concernente le avvertenze in tema di installazione, uso e manutenzione.

8.5 Eventuali contestazioni riguardanti una singola consegna non esonerano il Cliente dall'obbligo di ritirare la restante quantità di prodotti prevista dallo specifico ordine, oppure da altri ordini distinti da quello in esame.

8.6 La garanzia decade qualora il Cliente utilizzi combustibile non conforme alle specifiche indicate dal Fornitore.

8.9 La Garanzia è esclusa in caso a) danni causati da incidenti, incendi, eventi atmosferici, scariche elettriche, fulmine, caso fortuito, negligenza ed ogni altra causa non riconducibile ad un difetto originario della macchina o del bene fornito b) modifiche, alterazioni, riparazioni o sostituzioni effettuate da personale non autorizzato da BioBrent c) normale usura di parti della macchina d) inadempimento, anche parziale, da parte del Cliente ai propri obblighi di pagamento.

8.8 E' espressamente esclusa la responsabilità del Fornitore per danni derivanti da uso improprio od irregolare del bene fornito, per installazione difettosa e/o messa in esercizio effettuata dal Cliente o da terzi non preventivamente autorizzata, per usura naturale, per utilizzo di liquidi di riempimento non idonei, per basamento e/o fondazione inadeguati, per influenze chimiche elettroniche o elettrochimiche.

L'effettuazione di riparazioni o sostituzioni o la fornitura di ricambi non comporteranno proroga dell'originario termine di scadenza della garanzia.

8.9 La riparazione in conto garanzia eseguita dal Fornitore non integra un tacito riconoscimento di responsabilità per eventuali vizi o difetti di qualità della merce.

8.10 In caso di difetti su componenti della fornitura riguardanti beni usati/revisionati/ricondizionati/lavorati e comunque non prodotti o non lavorati direttamente da BioBrent la garanzia si limita alla cessione dei diritti esistenti nei confronti dei fornitori in ragione del vizio.

divieto al Cliente di riprodurre totalmente e/o parzialmente modelli relativi ai prodotti acquistati o presi in visione. È fatto altresì divieto di comunicare notizie ed informazioni che consentano la riproduzione dei modelli stessi.

Il Fornitore non potrà essere ritenuto responsabile per eventuali danni patiti in dipendenza della fornitura, in particolare quelli da mancato esercizio dell'attività e mancato uso dei beni.

10. Pagamenti - I pagamenti devono essere compiuti esclusivamente al Fornitore alle condizioni convenute o richiamate nell'offerta controfirmata dal Cliente per accettazione.

10.1. È inteso che eventuali reclami o contestazioni non danno diritto al Cliente di sospendere o comunque ritardare i pagamenti dei prodotti oggetto di contestazione, né, tanto meno, di altre forniture. Più in generale, nessuna azione od eccezione potrà essere svolta od opposta dal Cliente se non dopo l'integrale pagamento della fornitura per la quale tale contestazione od eccezione si intende svolgere.

10.2. Il Cliente non è autorizzato ad effettuare alcuna deduzione dal prezzo pattuito (ad es. in caso di pretesi difetti dei prodotti), se non previamente stabilito per iscritto con il Fornitore.

10.3. In caso di ritardato pagamento alle scadenze pattuite verranno addebitati al Cliente gli interessi di mora legali previsti dal D.lgs. n.231 del 2002.

10.4. Resta convenuto che le forniture consegnate restano di proprietà del Fornitore fino a quando non sia pervenuto a quest'ultima il completo loro pagamento.

11. Resi di merce - Il Fornitore non accetta resi di merce se non preliminarmente autorizzati dallo stesso per iscritto. I resi devono comunque essere integri (non smontati), imballati (possibilmente nella confezione originale) e accompagnati da bolla di reso, assumendosene il Cliente tutti i costi e rischi. Se la merce presenta un vizio palese, circostanza che potrà ricavarci anche dalla denuncia che ne fa il Cliente, non deve essere utilizzata da quest'ultimo, che in difetto decadrà da ogni garanzia.

12. Sospensione o annullamento degli ordini - Qualora il Cliente non rispettasse, anche solo in parte, una delle condizioni generali stabilite per la fornitura, come pure in caso di constatata difficoltà nei pagamenti ovvero venissero a mancare o diminuissero le garanzie di solvibilità o, più in generale, la sua capacità economica, è facoltà del Fornitore di sospendere o annullare gli ordini o i servizi in corso, ovvero di subordinare la consegna dei prodotti o di effettuare i servizi alla prestazione di adeguate garanzie di pagamento.

13. Conformità prodotti. Migliorie e modifiche - La conformità dei prodotti a campioni e/o illustrazioni presenti nelle offerte, contratti, cataloghi o in documenti simili non deve intendersi in senso tassativo. In particolare, l'aspetto estetico dei prodotti potrà presentare difformità rispetto a campioni in possesso e/o immagini presenti nella citata documentazione.

13.1. Inoltre, anche rispetto ai dati e alle informazioni forniti nella documentazione sopra richiamata, il Fornitore si riserva il diritto di apportare ai propri prodotti tutte le migliorie e modifiche, anche estetiche, ritenute opportune o necessarie, senza che per questo il Cliente possa sollevare contestazioni o abbia il diritto di risolvere eventuali ordini in corso e/o pretendere indennizzi e/o richiedere riduzioni del prezzo pattuito.

14. Proprietà intellettuali - Tutti gli stampati e gli altri documenti (offerte, preliminari di contratti, contratti, listini prezzi, cataloghi od altri documenti simili, anche su supporto informatico e digitale) relativi ai prodotti sono di proprietà esclusiva del Fornitore. Ne viene vietata la loro riproduzione, anche solo parziale, se non preventivamente autorizzata dal Fornitore.

14.1. Il Fornitore diffida l'uso non autorizzato del proprio marchio, e/o di altri marchi riportati sui prodotti o collegati ai prodotti forniti/venduti, e/o denominazioni e segni distintivi, nonché dei modelli e disegni relativi ai propri prodotti. In particolare, è fatto

15. **Risoluzione delle controversie** - Per tutte le controversie derivanti dall'esecuzione ed interpretazione del rapporto contrattuale viene riconosciuta la competenza esclusiva del Foro della sede del Fornitore.

In deroga a quanto stabilito, il Fornitore, tuttavia, avrà facoltà di agire presso il Foro del Cliente.

16. **Disposizioni finali** - Le presenti condizioni generali di vendita ed i singoli ordini sono disciplinati secondo la legge italiana.

16.1. Qualora una disposizione contrattuale prevista nelle presenti condizioni generali di vendita risultasse invalida o nulla, tale circostanza non pregiudicherà la validità delle altre disposizioni che rimarranno valide ed efficaci.

_____ ,li

Il Cliente

BioBrent

Ai sensi e per gli effetti degli articoli 1341 e 1342 del Codice civile, vengono approvate specificatamente dal Cliente le seguenti clausole: 1 (Efficacia delle condizioni generali); 2 (Ordini-Offerte Accettate) 3. (Prezzo) 4. (Trasporto della merce); 5. (Termini di consegna); 6. (Collaudo); 7. (Cause di forza maggiore); 8. (Garanzia prodotti. Contestazioni); 9. (Esonero delle responsabilità); 10. (Pagamenti); 11. (Resi di merce); 12. (Sospensione o annullamento degli ordini); 13. (Conformità prodotti. Migliorie e modifiche); 14. (Proprietà intellettuali); 15. (Risoluzione e controversie); 16. (Disposizioni finali)

Il Cliente
